

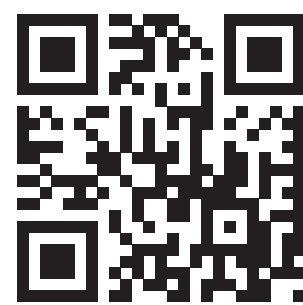
ZD621T

Desktop Printer
Impresora de escritorio
Imprimante de bureau



1 Setup

Configuración
Installer



zebra.com/setup

Scan the code to download and install Zebra Setup Utilities.
Escanee el código para descargar e instalar Zebra Setup Utilities.
Scannez le code pour télécharger et installer Zebra Setup Utilities.

2 Remove Packing

Extraer embalaje
Retirer l'emballage



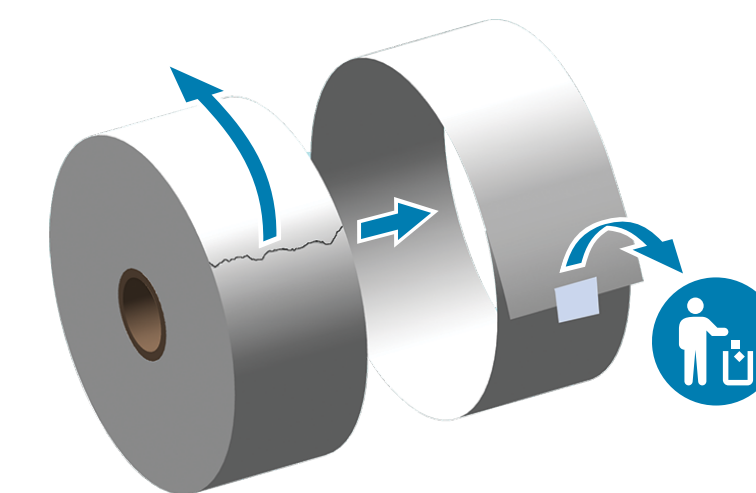
Slide the release latches to the front to unlock the cover.
Deslice los seguros de liberación hacia el frente para desbloquear la cubierta.
Faites glisser les loquets de blocage vers l'avant pour déverrouiller le couvercle.



Open the printer and remove the packing.
Abra la impresora y extraiga el embalaje.
Ouvrez l'imprimante et retirez l'élément d'emballage.

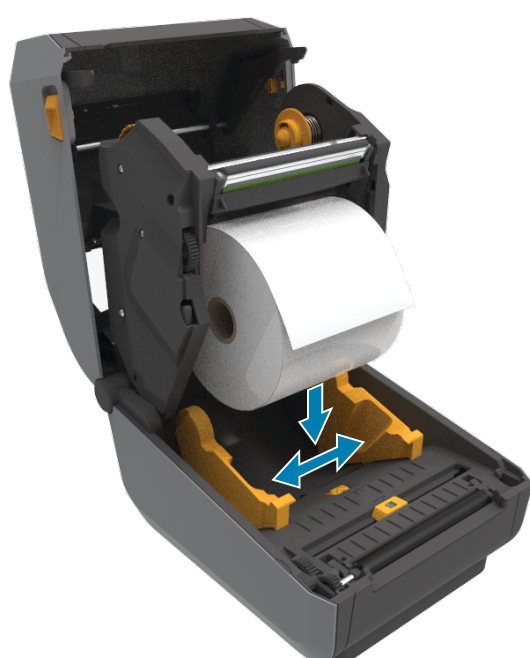
3 Load Media

Cargar papel
Charger le papier



Unroll and discard the outer layer of the media roll.
Desenrolle y deseche la capa externa del rollo de papel.
Déroulez et enlevez la pellicule de protection externe du rouleau de papier.

3 Load Media (continued)



Spread the roll holders open and place the roll into the printer.
Despliegue los soportes del rollo y coloque el rollo en la impresora.
Ouvrez les porte-rouleaux et insérez le rouleau dans l'imprimante.



Verify the roll spins easily on the holder.
Verifique que el rollo rueda con facilidad en el soporte.
Assurez-vous que le rouleau tourne facilement.



Pull the end of the roll past the front edge of the printer.
Tire del extremo del rollo hasta que sobresalga del borde delantero de la impresora.
Tirez sur le papier pour en dérouler une longueur à l'avant de l'imprimante.



Press the media under the guides.
Presione el papel por debajo de las guías.
Poussez le papier sous les guides.

4 Adjust Sensor

Ajustar sensor
Régler la cellule



Align the sensor to the center of the roll for regular labels.
Alinee el sensor hacia el centro del rollo para etiquetas normales.
Alinez la cellule avec le centre du rouleau pour les étiquettes normales.

4 Adjust Sensor (continued)



Align the sensor to the edge of the roll for marked labels.
Alinee el sensor hacia el borde del rollo para etiquetas marcadas.
Alinez la cellule avec le bord du rouleau pour les étiquettes marquées.

5 Load Ribbon

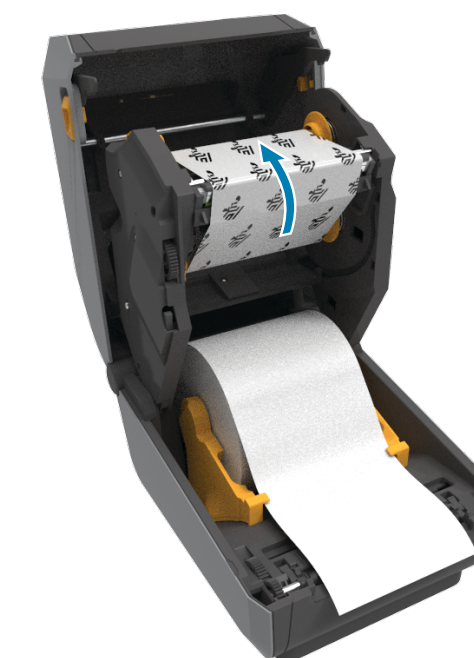
Cargar cinta
Charger le ruban



Insert the ribbon cartridge.
Inserte el cartucho de cinta.
Insérez le rouleau de ruban.



Press down until the cartridge clicks into place.
Presione hacia abajo hasta que el cartucho haga clic en posición.
Appuyez sur le rouleau jusqu'à ce qu'il s'enclenche.



Insert the ribbon cartridge.
Inserte el cartucho de cinta.
Insérez le rouleau de ruban.



Press down until the cartridge clicks into place.
Presione hacia abajo hasta que el cartucho haga clic en posición.
Appuyez sur le rouleau jusqu'à ce qu'il s'enclenche.



6 Close Printer

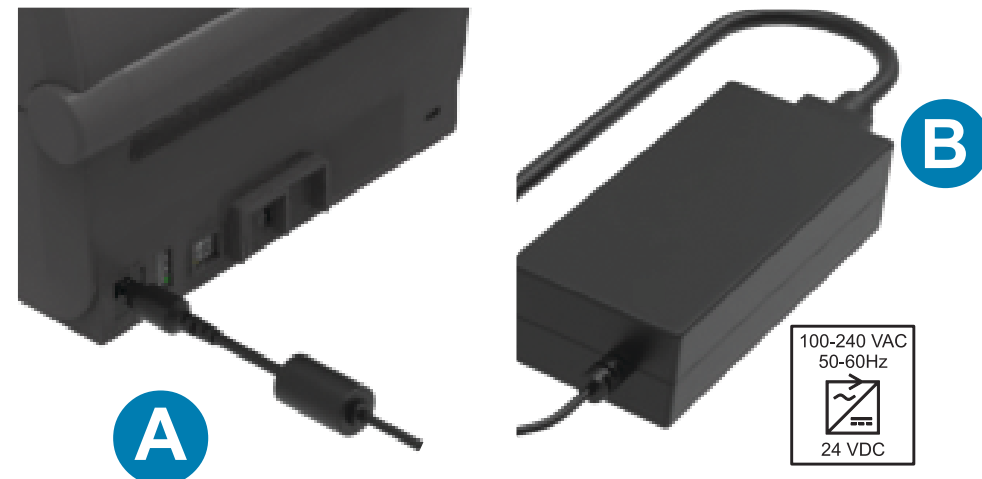
Cerrar impresora
Fermer l'imprimante



Press down on the front edge of the printer until it locks.
Presione hacia abajo en el borde delantero de la impresora hasta que quede fijo.
Appuyez sur le bord avant de l'imprimante jusqu'à ce qu'il se verrouille.

7 Connect Power

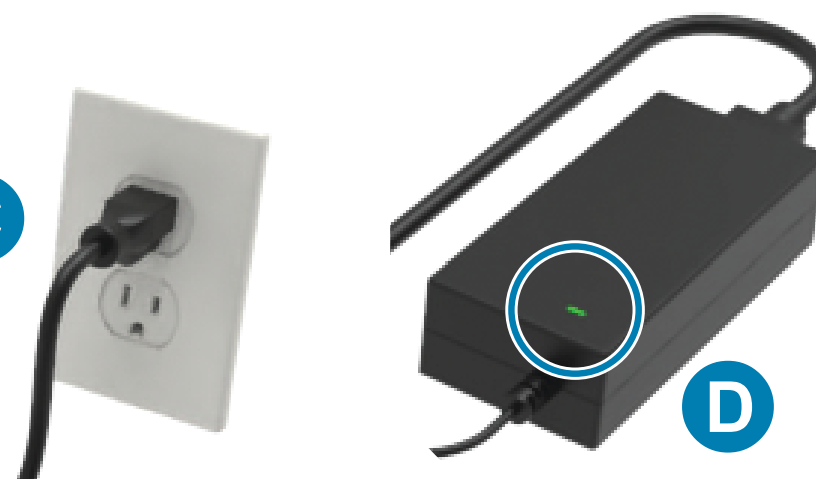
Conectar la alimentación eléctrica
Raccordement électrique



A. Plug the power supply into the printer.
Conecte la fuente de alimentación eléctrica en la impresora.
Branchez le bloc d'alimentation sur l'imprimante.

B. Plug the power cable into the power supply.
Conecte el cable de alimentación eléctrica en la fuente de alimentación eléctrica.
Branchez le câble d'alimentation sur le bloc d'alimentation.

C

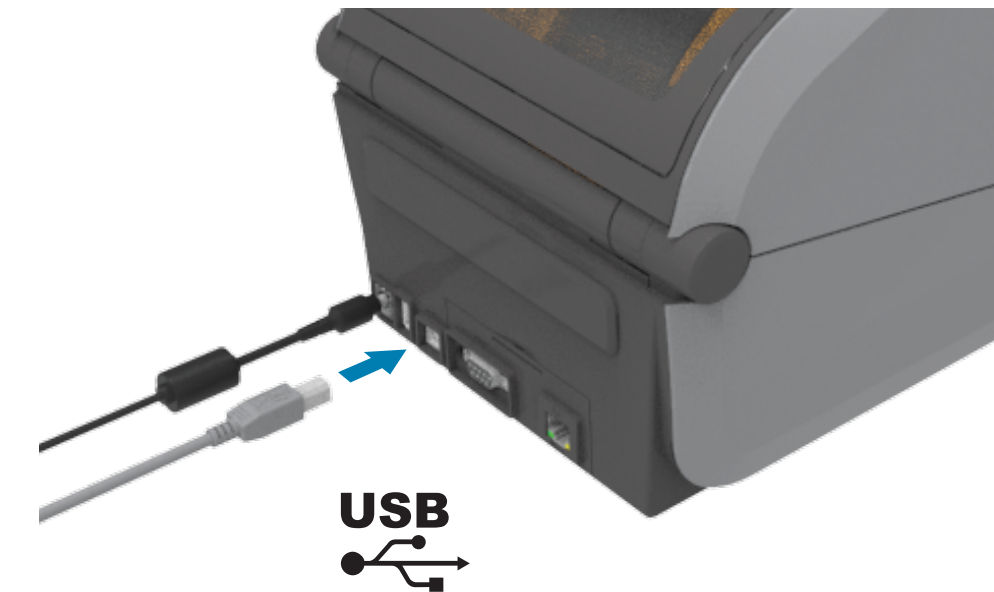


C. Plug the power cord into an appropriate receptacle.
Conecte el cable de alimentación eléctrica en un receptáculo apropiado.
Branchez le cordon d'alimentation sur une prise appropriée.

D. The power supply lights green.
La fuente de alimentación eléctrica emitirá una luz verde.
Le voyant du bloc d'alimentation devient vert.

8 Connect USB

Conectar USB
Raccordement USB



Connect a USB cable to the printer, connect the other end to your computer.
Conecte un cable USB a la impresora, luego conecte el otro extremo a su computadora.
Connectez un câble USB à l'imprimante, et son autre extrémité à l'ordinateur.

9 Power On

Encender
Alimentée



Press the power button.
Presione el botón de encendido.
Appuyez sur le bouton d'alimentation.

9 Power On (continued)



When the printer is ready, the printer status light will turn green.
Cuando la impresora esté lista, la luz de estado de la impresora se pondrá de color verde.
Lorsque l'imprimante est prête, son voyant d'état devient vert.

10 Smart Calibration

Calibración inteligente
Calibrage intelligent



Press and hold the Pause and Cancel buttons for two seconds to line up the labels.
Mantenga presionados los botones Pausa y Cancelar durante dos segundos para alinear las etiquetas.
Appuyez pendant deux secondes sur les boutons Avance et Annuler pour imprimer un rapport de configuration.

11 Print Configuration Report

Imprimir informe de configuración
Imprimer un rapport de configuration



Press and hold the Feed and Cancel buttons for two seconds to print a configuration report.
Mantenga presionados los botones Alimentación y Cancelar durante dos segundos para imprimir el informe de configuración.
Appuyez pendant deux secondes sur les boutons Avance et Annuler pour imprimer un rapport de configuration.

Media Out

Falta de papel
Papier épuisé



When the media runs out, the printer and media status lights will turn red.
Cuando se acabe el papel, las luces de estado de la impresora y papel se pondrán de color rojo.
Lorsqu'il n'y a plus de papier, les voyants d'état de l'imprimante et du papier s'allument en rouge.



Open the printer and discard the empty roll.
Abra la impresora y deseche el rollo vacío.
Ouvrez l'imprimante et retirez le rouleau vide.

Support and Information

Apoyo e información
Soutien et information

Need to design a label?
¿Necesita diseñar una etiqueta?
Besoin de créer une étiquette?
zebra.com/zebradesigner

View user documentation and how-to videos.
Vea la documentación de usuario y los videos instructivos.
Affichez la documentation utilisateur et les tutoriels.
zebra.com/zd621t-info

Need to manage your printer?
¿Necesita administrar su impresora?
Besoin de gérer votre imprimante?
zebra.com/ppme

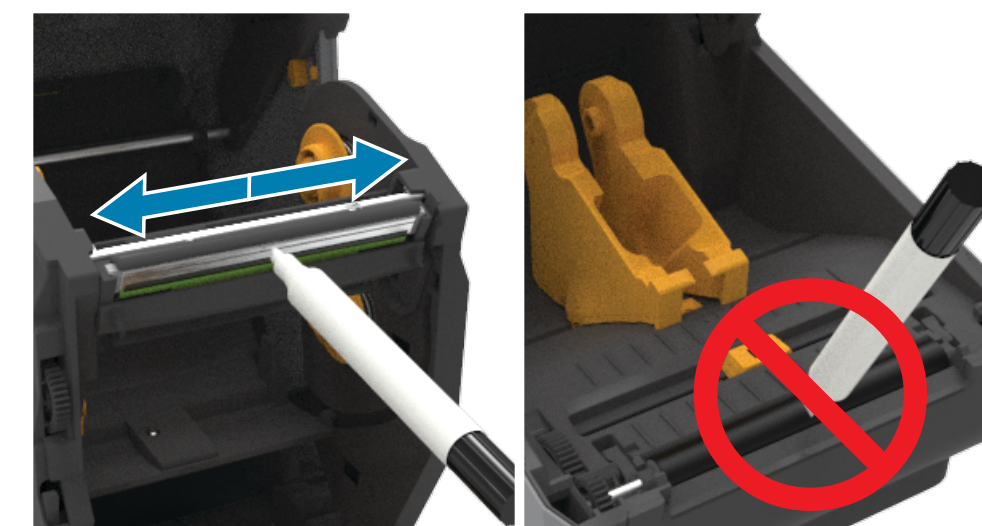
Contact Zebra about your printer.
Comuníquese con Zebra acerca de su impresora.
Contactez Zebra au sujet de votre imprimante.
zebra.com/contact

Need to secure your printer?
¿Necesita asegurar su impresora?
Besoin de sécuriser votre imprimante?
zebra.com/printsecure

Learn about genuine Zebra supplies.
Obtenga información sobre los suministros genuinos de Zebra.
Obtenez des informations sur les consommables de marque Zebra.
zebra.com/supplies

Cleaning

Limpieza
Nettoyage



Clean printhead with a cleaning pen. Clean from the middle to the outside. Do not use a cleaning pen on the platen.
Limpie el cabezal de impresión con un lápiz de limpieza. Limpie desde el medio hacia afuera. No utilice un lápiz de limpieza en el rodillo portapapeles.
Nettoyez la tête d'impression à l'aide d'un stylet de nettoyage. Nettoyez-la en partant du centre vers l'extérieur. N'utilisez pas de stylet de nettoyage sur le contre-rouleau.

Ribbon Out

Falta de cinta
Fin de ruban



When the ribbon runs out, the printer and ribbon status lights will turn red.
Cuando se acabe la cinta, las luces de estado de la impresora y cinta se pondrán de color rojo.
Lorsqu'il ne reste plus de ruban, les voyants d'état de l'imprimante et du ruban s'allument en rouge.



Open the printer and discard the empty cartridge.
Abra la impresora y deseche el cartucho vacío.
Ouvrez l'imprimante et retirez le rouleau vide.

